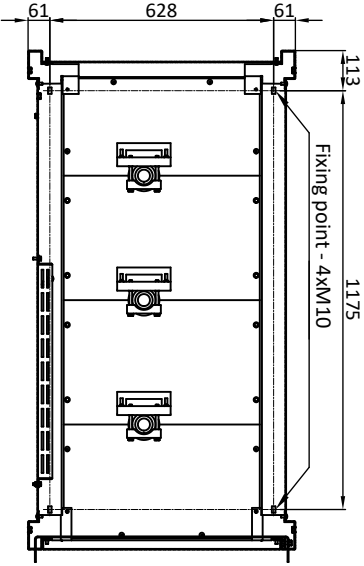
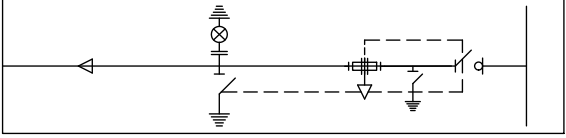
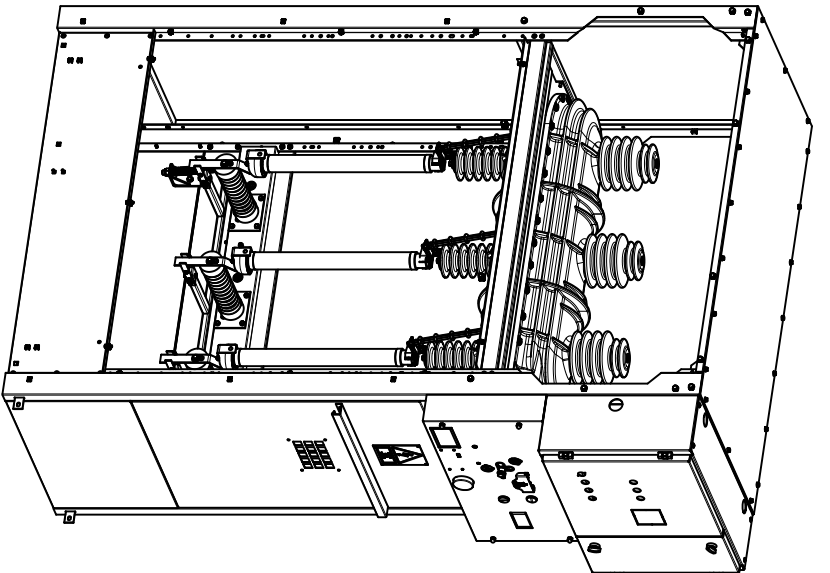
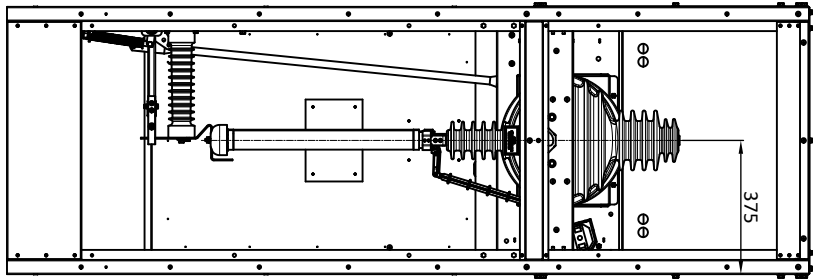
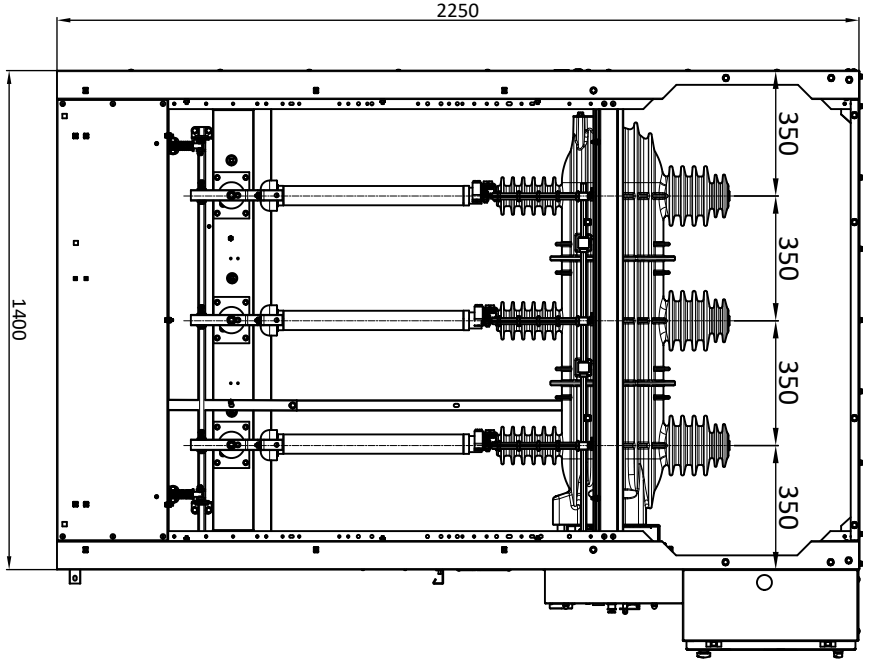
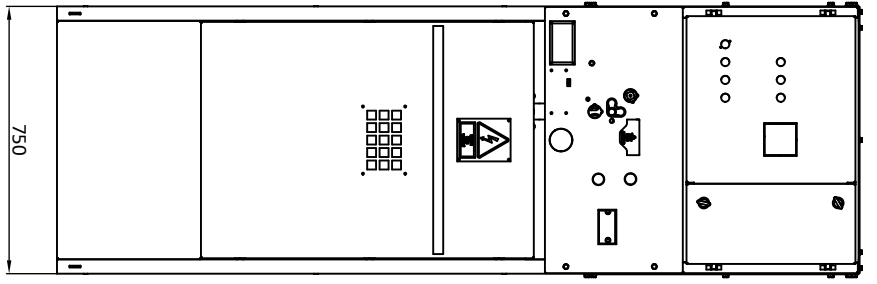


Resim üzerinden ölçü almayınız/CAD ile çizilmiştir el ile düzeltme yapmayınız.



Teknik veriler / Technical Data

Anma Gerilimi / Rated operating voltage	36 kV
Anma Akımı / Rated normal current	630 A
Anma kısa devre akımı / Rated short-circuit breaking current	16 - 20 kA
Anma tepe dayanım akımı / Rated peak withstand current	40 kA
Yıldırım darbe dayanımı / Rated lightning impulse withstand	170 kV
Anma frekansı / Rated frequency	50 Hz
İç ark dayanımı süresi / Rated internal arc duration time	1 sec
İç ark sınıfı / Rated internal arc classification	A(FI)
Servis sürekliliği / Loss of service continuity and partition class	LSC 2A-PI

App./Only	Checked / Kontrol	Toleransi verilme/yen ölçüler için: DIN 7168-f		Parça Adı/Part Name: SİGORTALI TRAFİKO KORUMA HÜCRESİ TRANSFORMER PROTECTION SW. WITH LBS & FUSE	A3
Drawn/Çizen					
Adı Soyadı/Name Surname	Malzeme/Material	Tarih/Date	İmza/Sign	Renk/Color:	
SERTİFİKASYON/ CERTIFICATION	HAZIRLAMA/ PREPARED	Sak. Kalın. / Thickness	mm	Ade/TK. QTY/ASS.	
ŞİRKET/COMPANY	YER/ADDRESS	TELEFON/PHONE	GR(30)	SHEET 1 OF 1	STOK NO: AS36 LF

ASTOR®
TRANSFORMATÖR A.Ş.
www.astors.com.tr