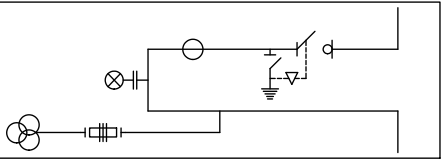
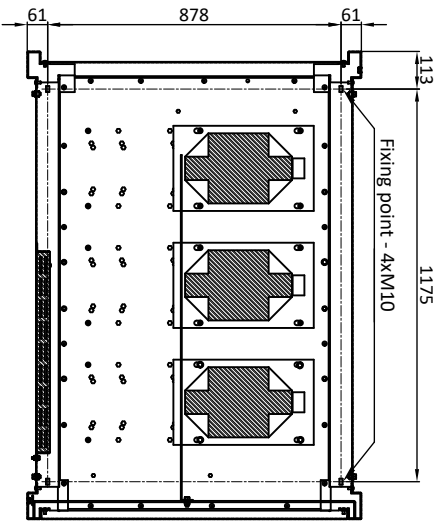
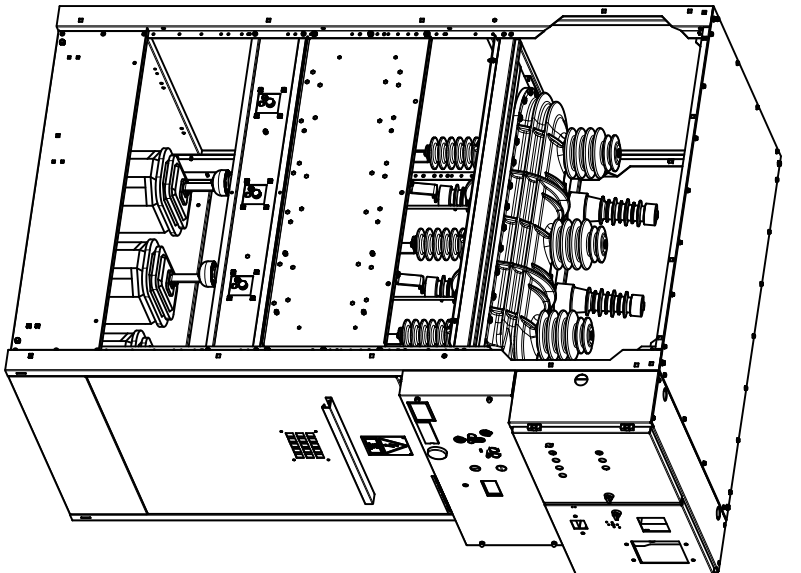
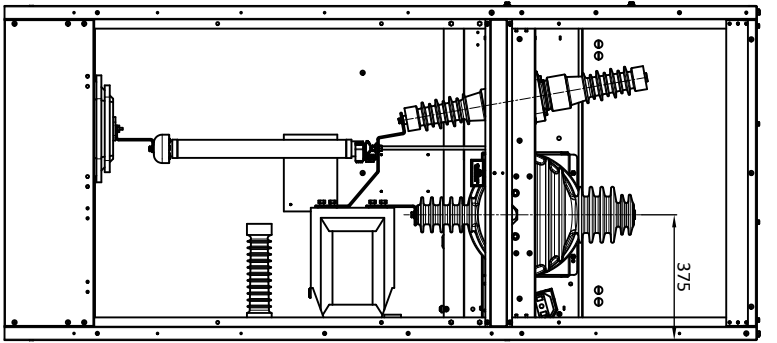
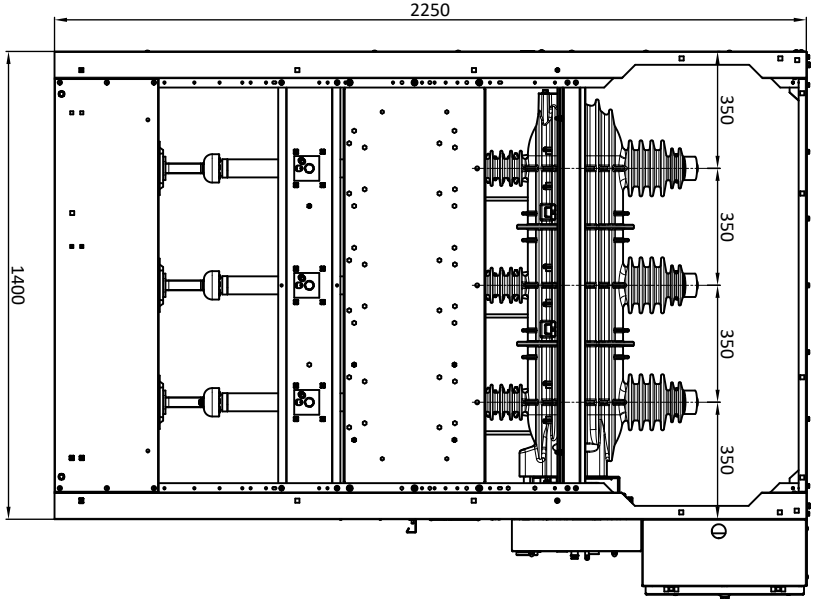
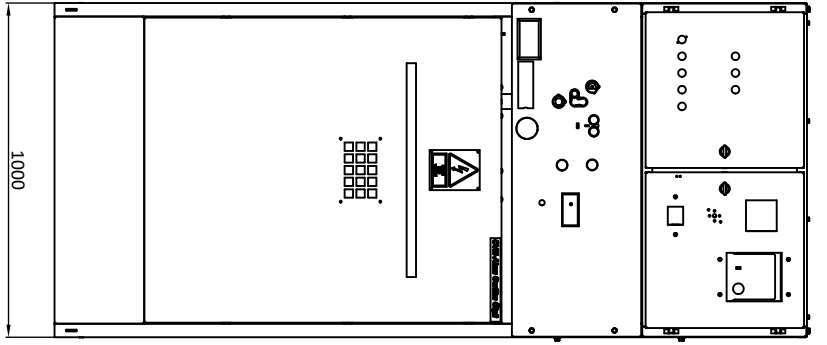


Resim üzerinden ölçü almayınız/CAD ile çizilmiştir el ile düzeltme yapmayınız.



Teknik veriler / Technical Data

Anna Gerilimi / Rated operating voltage	36 kV
Anna Akımı / Rated normal current	630 A
Anna kısa devre akımı / Rated short-circuit breaking current	16 - 20 kA
Anna tepe dayanım akımı / Rated peak withstand current	40 kA
Yıldırım darbe dayanımı / Rated lightning impulse withstand	170 kV
Anna frekansı / Rated frequency	50 Hz
İç ark dayanım süresi / Rated internal arc duration time	1 sec
İç ark sınıfı / Rated internal arc classification	A(Fl)
Servis sürekliliği / Loss of service continuity and partition class	LSC 2A-P1

App./Only	Checked / Kontrol	Toleransi verilmeyen ölçüler için: DIN 7168-f	Parça Adı/Part Name:	A3
Drawn/Çizen			AKIM-GERİLİM ÖLÇÜ HÜCRESİ	
Adı Soyadı/Name Surname	Malzeme/Material	Tarih/Date	İmza/Sign	
Kapılma/Coat:	Sak. Kalınl. / Sak. Kalınl. / Maskeli / Aşınıklık	mm	Adet/TK QTY/ASS.	
RENK/SZALTE HARDNER:	Yeni/İmza/İmza/ Control Disposition	gr(3D)	SHEET 1 OF 1	STOK NO: AS36 LCV

