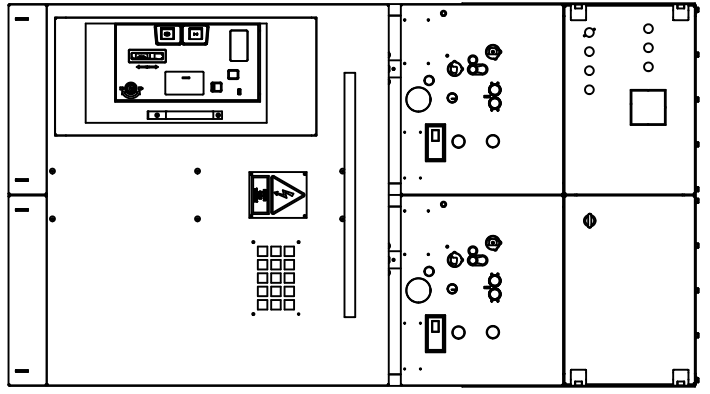
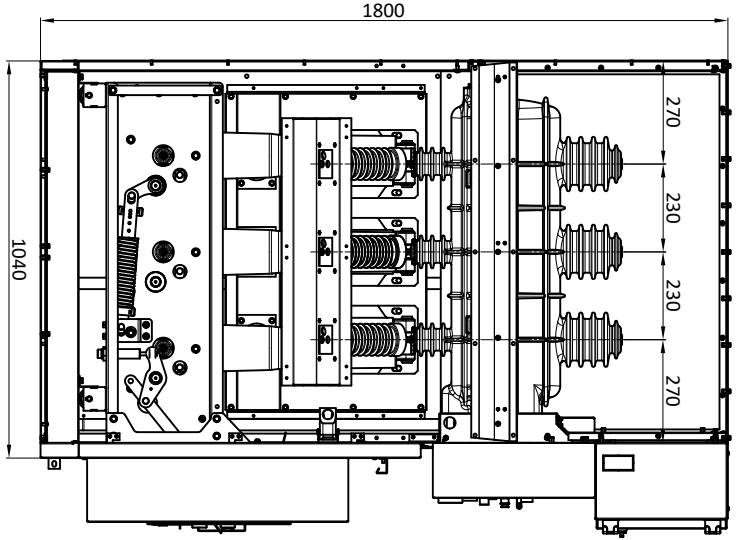


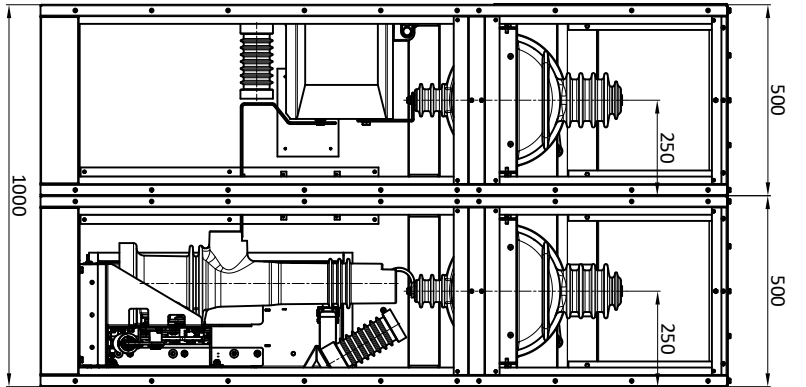
Resim üzerinden ölçü almayınız/CAD ile çizilmiştir el ile düzeltme yapmayınız.



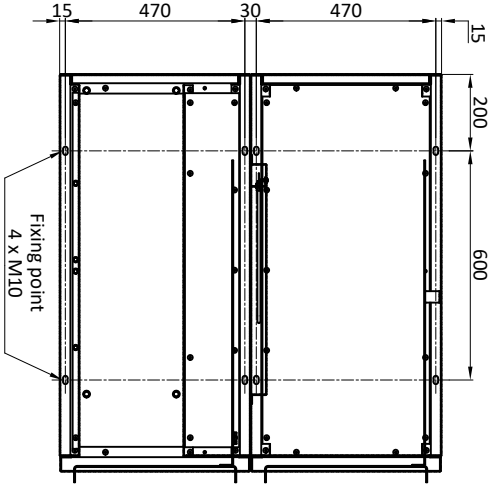
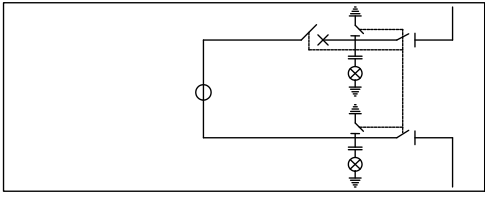
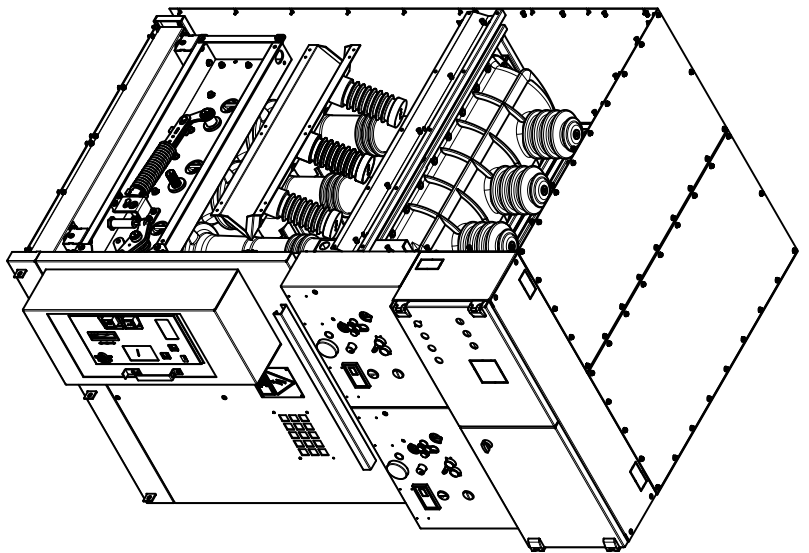
Front View



Side View




Back View



**Teknik veriler / Technical Data**

- Anma Gerilimi / Rated operating voltage 24 kV
- Anma Akımı / Rated normal current 630 - 1250 A
- Anma kısa devre akımı / Rated short-circuit breaking current 16 - 20 kA
- Anma tepe dayanım akımı / Rated peak withstand current 40 kA
- Yıldırım darbe dayanımı / Rated lightning impulse withstand 170 kV
- Anma frekansı / Rated frequency 50 Hz
- İç ark dayanımı süresi / Rated internal arc duration time 1 sec
- İç ark sınıfı / Rated internal arc classification A(FL)
- Servis sürekliliği / Loss of service continuity and partition class LSC 2A-PI

|                    |                              |  |                       |  |
|--------------------|------------------------------|--|-----------------------|--|
| App./Only          | Checked / Kontrol            | Toleransi verilme/yen ölçüler için: DIN 7168-f | Partea Adı/Part Name: |  <b>ASTOR®</b><br>TRANSFORMATÖR A.Ş.<br>www.astors.com.tr |
| Drawn/Çizen        | Adı, Soyadı/Name Surname     | Matizleme/Material                             | Kapı/Color:           |  |
| SRITIR/ HAZIRLARI: | Yapılı/Date                  | Kapı/Coat:                                     | Renk/Color:           | STOK NO: AS24 CBC-C2<br>A3   |
| ÖLÇÜ/SZALE 1:4     | Yerli/Local/Control Division | Sat. Kalın. / Sat. Thickness / mm              | Adet/Tk. QTY/ASS.     |  |
|                    | AS/TK                        | gr(3D)   | SHEET 1 OF 1          |  |