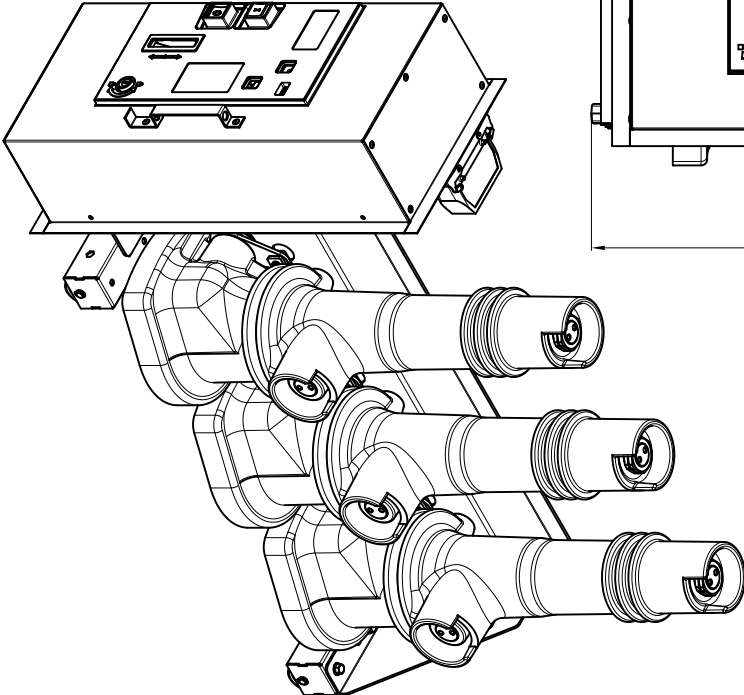
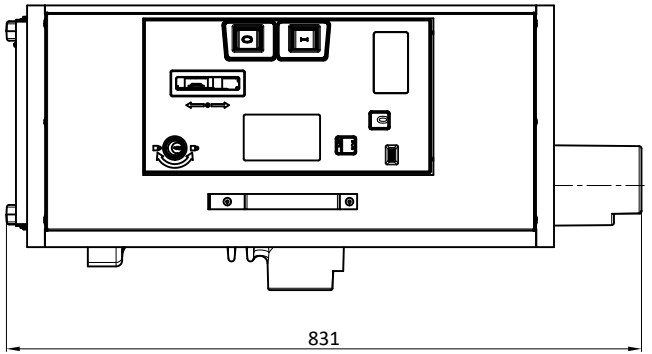
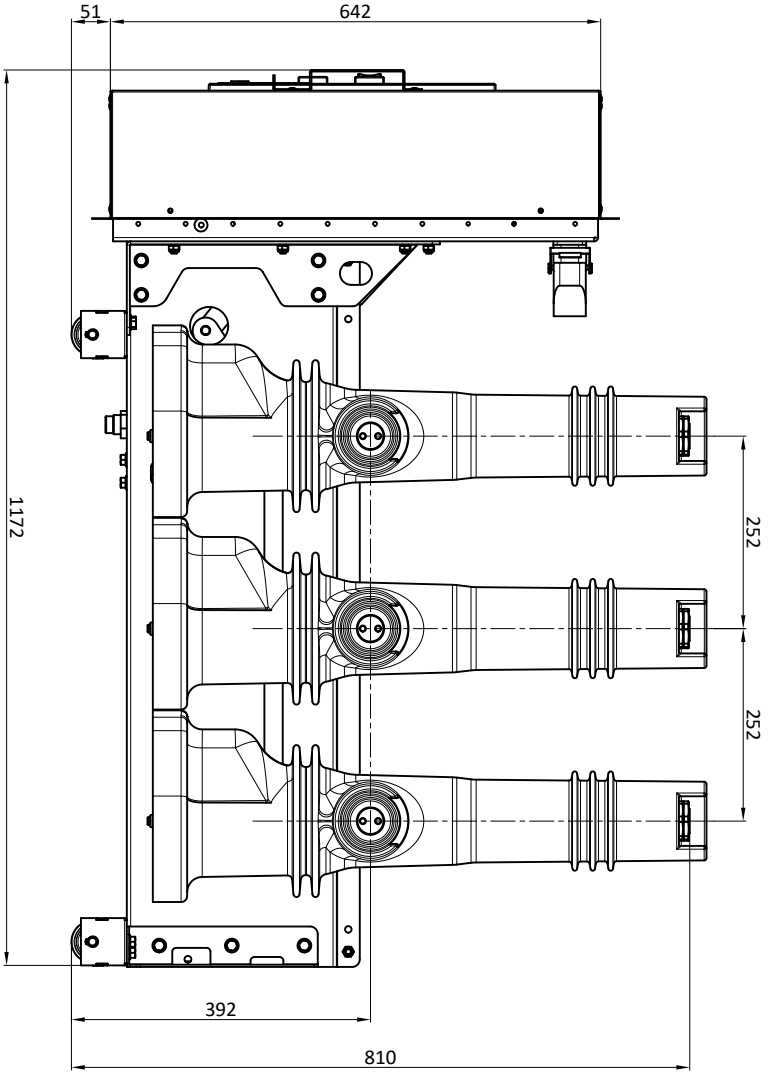
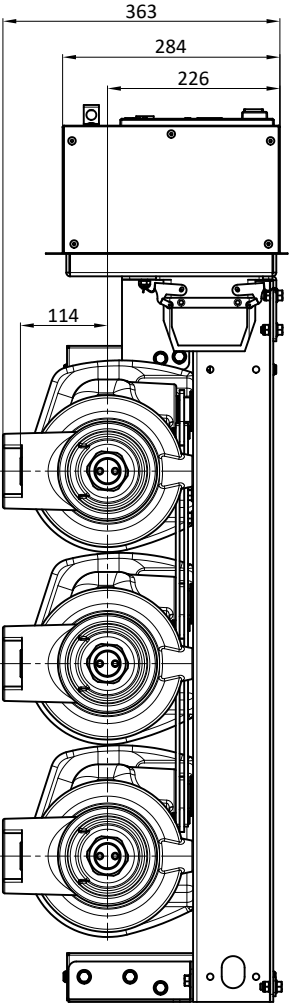


Resim üzerinden ölçü almayınız/CAD ile çizilmiştir el ile düzeltme yapmayınız.



App./Onay			Şirket/ Kontrol			Toleransi verilme/yen ölçüler için: DIN 7168-f	
Çizim/Çizen			Adı Soyadı/Name Surname			Renk/Color:	
SERTİFİKALAN HADİSNER:			Malzeme/Material	Tarih/Date		İmza/Sign	
SÜREÇ/SÜREÇLERİ 13	Kontrollü/İptis/Control/Dimensions		Kapı/Color	Sak. Kalınlığı / mm		Ade/TK. QTY/ASS:	
	AS/TK		İmza/Sign	mm (30)		SHEET 1 OF 1	
			İmza/Sign			STOK NO: ACBS24	
Parça Adı/Part Name:			ASTOR® TRANSFORMATÖR A.Ş. www.astors.com.tr		24 KV 630 A 16-20 KA SF6 GAZLI KESİCİ 24 KV 630 A 16-20 KA SF6 CIRCUIT BREAKER		
			A3				