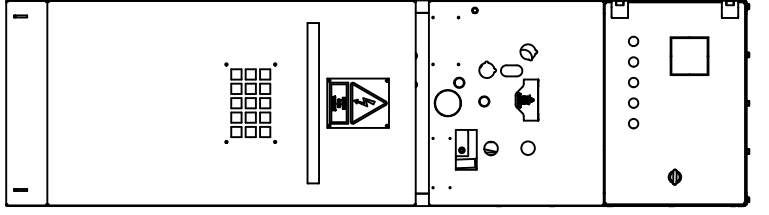
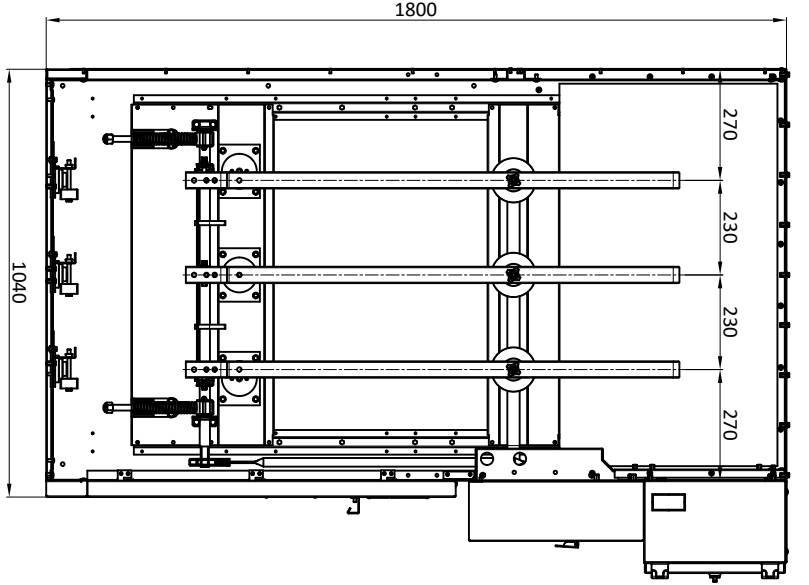


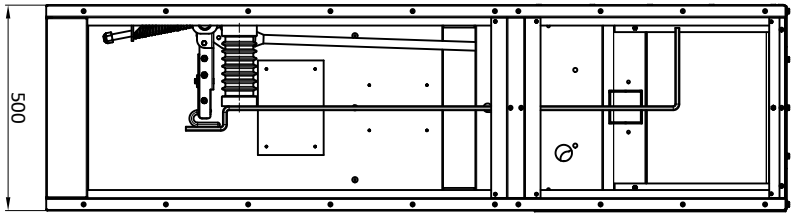
Resim üzerinden ölçü almayınız/CAD ile çizilmiştir el ile düzeltme yapmayınız.



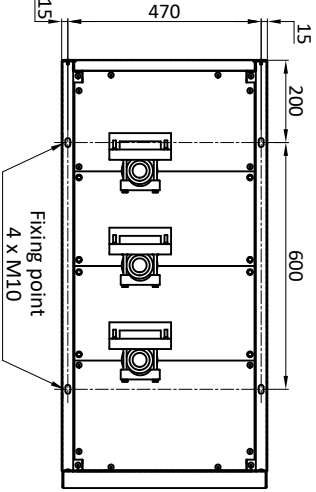
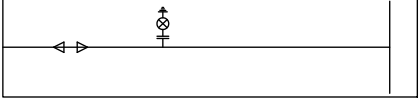
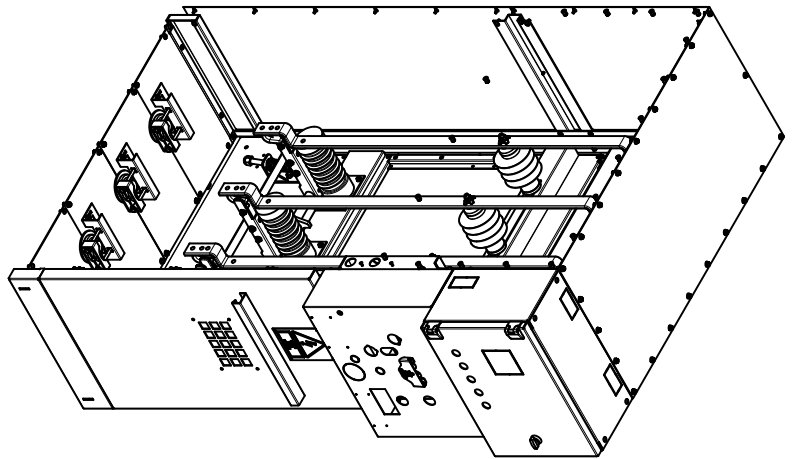
Front View



Side View



Back View



Teknik veriler / Technical Data

Anna Gerilimi / Rated operating voltage	24 kV
Anna Akımı / Rated normal current	630 A
Anna kısa devre akımı / Rated short-circuit breaking current	16 - 20 kA
Anna tepe dayanım akımı / Rated peak withstand current	40 kA
Yıldırım darbe dayanımı / Rated lightning impulse withstand	170 kV
Anna frekansı / Rated frequency	50 Hz
İç ark dayanımı süresi / Rated internal arc duration time	1 sec
İç ark sınıfı / Rated internal arc classification	A(FI)
Servis sürekliliği / Loss of service continuity and partition class	LSC 2A-PI

App./Only		Toleransi	
Checked		verilmeyen	
Drawn/Çizen		ölçüler için:	DIN 7168-f
Adı, Soyadı/Name Surname		Tarih/Date	İmza/Sign
Malzeme/Material		Kapılma/Coat:	Renk/Color:
SERTİFİKASYON/		Sat. Kalite /	Adeletik /
HARONER:		Standartı /	Ölçü/Ass:
13		mm	gr(30)
ŞİZE/SZALE		Yapı/	ŞİZE/SZALE
Control Dimensions		AS/TK	SHEET 1 OF 1
Parça Adı/Part Name:			
KABLO BAĞLAMA HÜCRESI			
CABLE CONNECTION SWITCHGEAR			
STOK NO: AS24 KB			
ASTOR®			
TRANSFORMATÖR A.Ş.			
www.astors.com.tr			
A3			